

Možnosti použitia:

Akustický pyramídálny 2D difuzér je určený do priestorov, kde je potrebné zlepšiť difuziu zvukového poľa, prípadne eliminovať smerové odrazy od stropného podhľadu. Doporučuje sa ich kombinovať s absorbérmi. Hlavne pri hudobných priestoroch zabezpečujú ich pocit "živosti" a eliminujú ich akustickú nehomogenitu. Pohlčujú na basových frekvenciách čím vylepšujú poslech v tejto oblasti.

Materiálové zloženie

Priestorový prvok je vyrobený z PS plastu, určený na vloženie do zaveseného rastrového podhľadu 600 x 600 mm. Štandardná farba je biela. Pre zvýšenie pohltivých vlastností môže byť vnútri prvku pohltivý materiál.

Povrchová úprava:

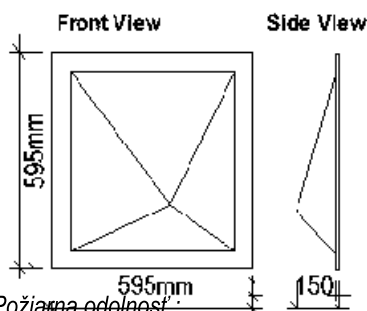
Povrch môže byť biely alebo farebný

Technické vlastnosti:

Rozmery a váha:

Rozmery sú 595 x 595 mm.

Váha 1m² = cca 1 kg



Požiarne odolnosť:

Acuspace je vyrobený z plastu bez požiarnej odolnosti.



Montáž a uchytenie:

Difuzery sa kladú do zaveseného systému alebo sa uchyťávajú šroubovaním na stenu

Absorpcia zvuku

Acuspace je primárne určený ako difuzér no má v basovej oblasti pohlcovanie, ktoré je možné zvýšiť pohltivou náplňou. Vid' krivka.

Čistenie a hygiena

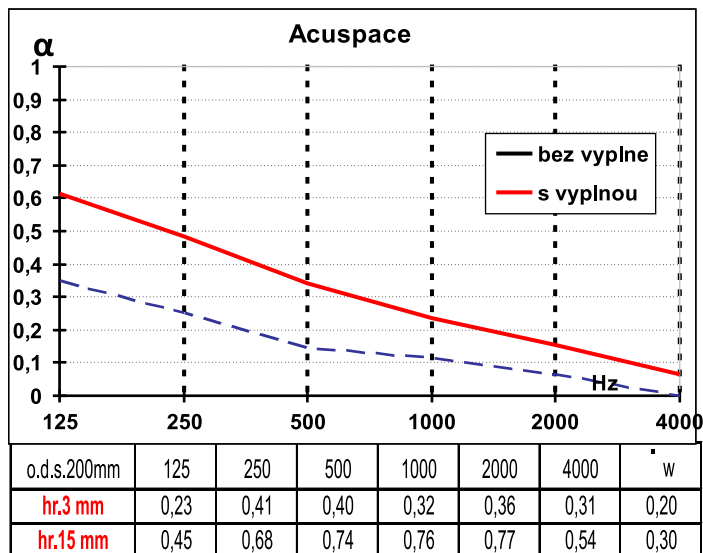
Povrch môže byť čistený vhkými handrami.

Odolnosť voči vlhkosti:

Sú odolné do 100 % relatívnej vlhkosti.



Krivka pohltivosti pre Acuspace



Difuzna krivka pre Acuspace

